

ЯЩИКИ, ЩИТКИ И ШКАФЫ АВТОМАТИЧЕСКОГО ВКЛЮЧЕНИЯ РЕЗЕРВА Я(Ш)АВР И ЩАП

Ящики, щитки и шкафы автоматического включения резерва предназначены для автоматического переключения на резерв освещения и силового электрооборудования при исчезновении напряжения нормального питания в сетях с глухозаземленной нейтралью при напряжении 380/220 частотой 50 Гц.

Ящики, щитки и шкафы автоматического включения резерва Я(Ш)АВР и ЩАП

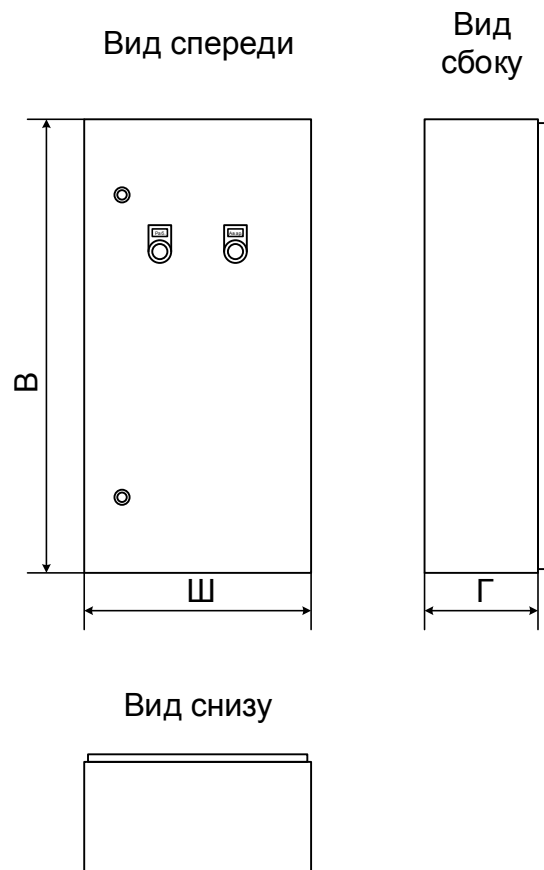


Таблица 9.1

Габаритные размеры и масса ящиков, щитков и шкафов автоматического включения резерва Я(Ш)АВР и ЩАП

Габарит	В, мм	Ш, мм	Г, мм	Масса, кг не более
1	395	310	220	135
2	500	400	220	
3	650	500	220	
4	800	650	250	
5	1000	650	300	
6	1200	750	300	
7	1320	750	300	

Таблица 9.2

Тип	Номинальный ток, А	Номинальное напряжение, В
ЩАП-12	10	220
ЩАП-23	25	380/220
ЩАП-33	40	380/220
ЩАП-43	63	380/220
ЩАП-53	100	380/220
ЩАП-63	125	380/220

Условия эксплуатации

Ящики управления предназначены для эксплуатации в условиях умеренного и холодного климата категории размещения 4 по ГОСТ15150-69, при этом нижний предел температуры окружающего воздуха - плюс 1 °С, верхний предел - плюс 35 °С, и устанавливаются в электропомещениях:

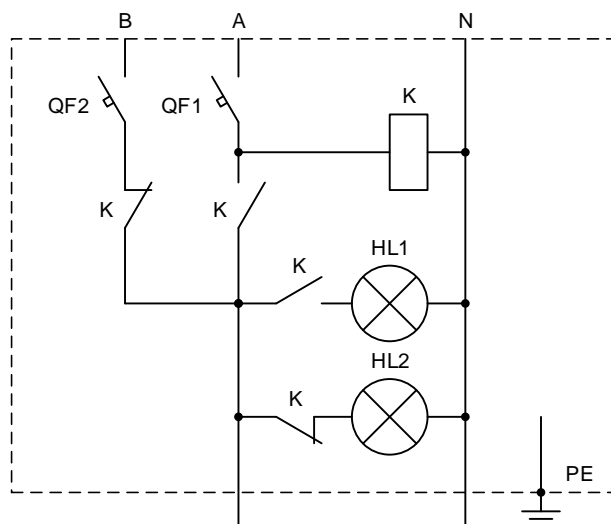
- высота над уровнем моря не более 2000 м;
- окружающая среда не взрывоопасна, не содержащая токопроводящей пыли, а также агрессивных паров и газов в концентрациях, вызывающих разрушение металла и изоляции;
- относительная влажность воздуха не более 80% при температуре 25 °С;
- рабочее положение в пространстве - вертикальное с допустимым отклонением не более 5° в любую сторону.

Номинальный режим работы - продолжительный.

Вид обслуживания - периодический.

9

Принципиальная схема щитков автоматического включения резерва ЩАП-12



Для заметок

