

ЩИТКИ ЭТАЖНЫЕ СЕРИИ ЩЭ

Щитки этажные предназначены для приема, распределения и учета электрической энергии при напряжении 380/220 частотой 50 Гц в сетях с глухозаземленной нейтралью для защиты линий при перегрузках, коротких замыканиях и токов утечки в жилых зданиях.

Электросчетчики в ЩЭ не устанавливаются, передаются в заводской упаковке.

Щитки устанавливаются стационарно в ниши на этажных площадках жилых домов. Ввод линии электропитания в щиток производится без разрезания магистрали.

Структура условного обозначения

ЩЭ Л-3ХХХУ-30 УХЛ4

6

Щиток этажный
 отличительный индекс оборудования ООО "ЛЭК"
 назначение устанавливаемой аппаратуры и наличие отделения слаботочных устройств:
 3 - распределительный с отделением для слаботочных устройств
 число квартир: 2, 3, 4
 номер схемы (таблица 6.2)
 УЗО на вводе:
 отсутствие знака - отсутствует;
 У - УЗО 2Р 40А, 30 мА
 степень защиты по ГОСТ14254-96:
 30 - IP30
 климатическое исполнение и категория размещения по ГОСТ15150-69

Щитки этажные серии ЩЭ

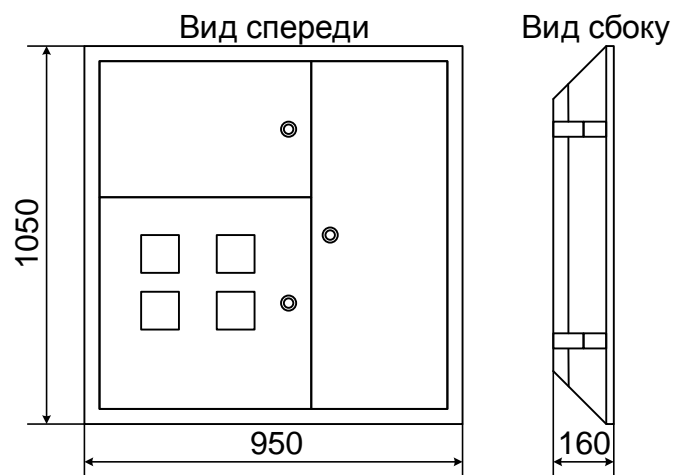


Таблица 6.1

Технические характеристики щитков этажных серии ЩЭ

Номинальное рабочее напряжение, В	380/220
Номинальная частота, Гц	50
Номинальный ток, А	до 125
Номинальный отключающий дифференциальный ток, мА	10, 30, 100, 300
Толщина металла корпуса, мм	0,8
Тип покрытия корпуса	порошковое эпоксидно-полиэфирное
Цвет корпуса	RAL 7032 или RAL 7035
Степень защиты по ГОСТ 14254-96	IP31
Климатическое исполнение по ГОСТ 15150-69:	УХЛ4
Угол открывания дверей	не менее 95°
Число квартир	2, 3, 4
Вид системы заземления	TN-C, TN-S, TN-C-S

Условия эксплуатации

6

Щитки осветительные предназначены для эксплуатации в условиях умеренного и холодного климата категории размещения 4 по ГОСТ 15150-69, при этом нижний предел температуры окружающего воздуха - плюс 1 °С, верхний предел - плюс 35 °С:

- высота над уровнем моря не более 2000 м;
- окружающая среда не взрывоопасна, не содержащая токопроводящей пыли, а также агрессивных паров и газов в концентрациях, вызывающих разрушение металла и изоляции;
- относительная влажность воздуха не более 80% при температуре 25 °С;
- рабочее положение в пространстве - вертикальное с допустимым отклонением не более 5° в любую сторону.

Номинальный режим работы - продолжительный.

Вид обслуживания - периодический.

Таблица 6.2

Типоисполнение	Количество квартир	Аппарат отключения стояка, 100А	Число аппаратов на квартиру			Число отходящих автоматов на квартиру			Рисунок
			Счетчик однофазный 10-50 А	Автоматический выключатель 2Р 40А	УЗО 2Р 40А 30 мА	Автоматический выключатель 1Р 16А	Автоматический выключатель 1Р 25А	Автоматический выключатель 1Р 32А	
ЩЭ Л-3201 УХЛ4	2	1	1	1	-	2	1	-	6.1
ЩЭ Л-3201У УХЛ4		-			1				6.2
ЩЭ Л-3202 УХЛ4		1			-				6.3
ЩЭ Л-3202У УХЛ4		-			1				6.4
ЩЭ Л-3203 УХЛ4	2	1	1	1	-	3	-	-	6.1
ЩЭ Л-3203У УХЛ4		-			1				6.2
ЩЭ Л-3204 УХЛ4		1			-				6.3
ЩЭ Л-3204У УХЛ4		-			1				6.4
ЩЭ Л-3205 УХЛ4	2	1	1	1	-	2	-	1	6.1
ЩЭ Л-3205У УХЛ4		-			1				6.2
ЩЭ Л-3206 УХЛ4		1			-				6.3
ЩЭ Л-3206У УХЛ4		-			1				6.4
ЩЭ Л-3301 УХЛ4	3	1	1	1	-	2	1	-	6.1
ЩЭ Л-3301У УХЛ4		-			1				6.2
ЩЭ Л-3302 УХЛ4		1			-				6.3
ЩЭ Л-3302У УХЛ4		-			1				6.4
ЩЭ Л-3303 УХЛ4	3	1	1	1	-	3	-	-	6.1
ЩЭ Л-3303У УХЛ4		-			1				6.2
ЩЭ Л-3304 УХЛ4		1			-				6.3
ЩЭ Л-3304У УХЛ4		-			1				6.4
ЩЭ Л-3305 УХЛ4	3	1	1	1	-	2	-	1	6.1
ЩЭ Л-3305У УХЛ4		-			1				6.2
ЩЭ Л-3306 УХЛ4		1			-				6.3
ЩЭ Л-3306У УХЛ4		-			1				6.4
ЩЭ Л-3401 УХЛ4	3	1	1	1	-	2	1	-	6.1
ЩЭ Л-3401У УХЛ4		-			1				6.2
ЩЭ Л-3402 УХЛ4		1			-				6.3
ЩЭ Л-3402У УХЛ4		-			1				6.4
ЩЭ Л-3403 УХЛ4	3	1	1	1	-	3	-	-	6.1
ЩЭ Л-3403У УХЛ4		-			1				6.2
ЩЭ Л-3404 УХЛ4		1			-				6.3
ЩЭ Л-3404У УХЛ4		-			1				6.4
ЩЭ Л-3405 УХЛ4	3	1	1	1	-	2	-	1	6.1
ЩЭ Л-3405У УХЛ4		-			1				6.2
ЩЭ Л-3406 УХЛ4		1			-				6.3
ЩЭ Л-3406У УХЛ4		-			1				6.4

Схемы принципиальные щитков этажных серии ЩЭ

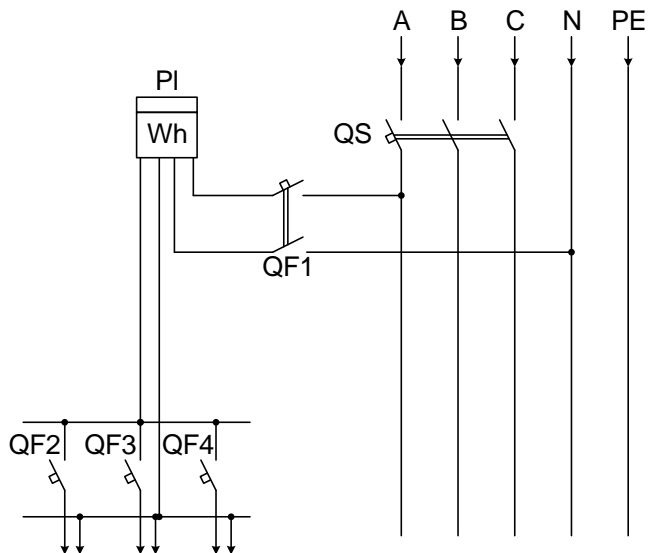


Рисунок 6.1

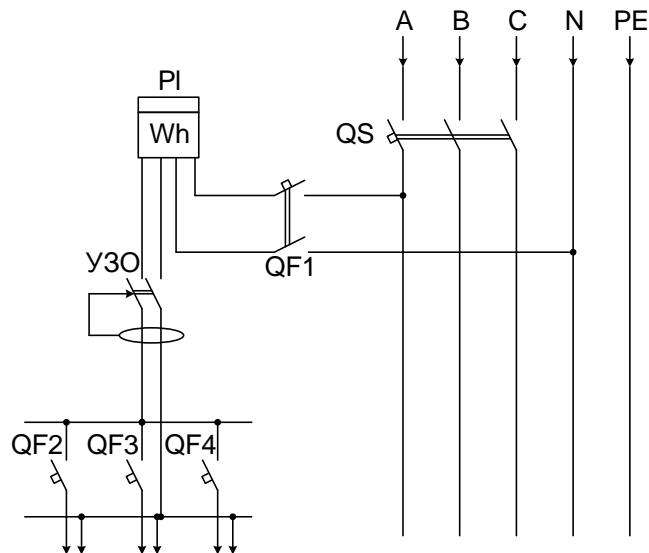


Рисунок 6.2

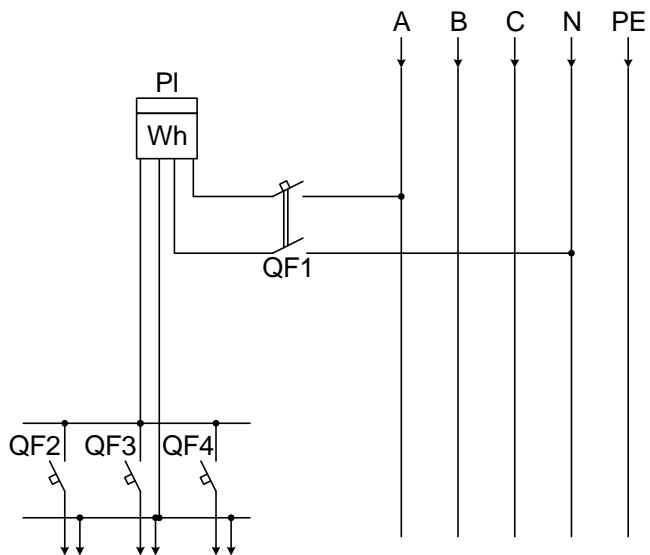


Рисунок 6.3

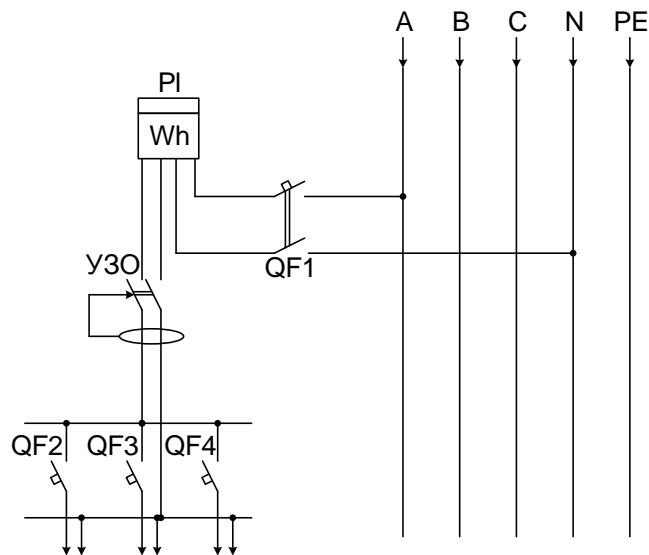


Рисунок 6.4